



ОПРОСНЫЙ ЛИСТ НА КЛАПАНЫ

| | | | |
|-------------------------|------------------------------------|------------------------------------|-------------------------------|
| Заказчик | | Адрес | |
| Заводской № компрессора | Производитель и модель компрессора | | Сухой ход/со смазкой цилиндра |
| Тип привода: | Мощность на валу, кВт | Частота вращения коленвала, об/мин | |

ХАРАКТЕРИСТИКА КОМПРЕМИРУЕМОГО ГАЗА

| | | | |
|---------------------------|-----------|--------------------------|--------------------|
| Состав газа | | | |
| | | | |
| Корродирующий "К" (Ср/Сv) | Да / Нет* | Хлориды Молекулярный вес | Да / Нет* / Прочее |
| Конденсат | | Тв. частицы | |
| Да / Нет* | | Да / Нет* | |

(* выделить нужное)

ХАРАКТЕРИСТИКА КОМПРЕССОРА

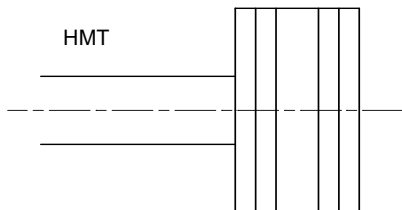
| Количество ступеней | 1 | 2 | 3 | 4 | 5 | 6 |
|---|---|---|---|---|---|---|
| Диаметр цилиндра (мм) | | | | | | |
| Ход поршня (мм) | | | | | | |
| Диаметр штока (мм) | | | | | | |
| Количество цилиндров | | | | | | |
| Двойного/ Одинарного действия | | | | | | |
| Давление всасывания (Бар изб.) | | | | | | |
| Давление нагнетания (Бар изб.) | | | | | | |
| Максимальный перепад давления Δp (Бар) | | | | | | |
| Температура всасывания (°C) | | | | | | |
| Температура нагнетания (°C) | | | | | | |
| Кол-во всас.клапанов на сторону цил-ра** | | | | | | |
| Кол-во нагн.клапанов на сторону цил-ра** | | | | | | |
| Общее кол-во клапанов на цилиндр | | | | | | |
| Всас. клапан с разгр. устройством (Да/Нет) | | | | | | |
| Фикс. мёртвый объём, сторона крышки (%) | | | | | | |
| Фикс. мёртвый объём, сторона кривош. (%) | | | | | | |

**Кол-во клапанов на сторону

Кол. всасывающ. клап. Кол. всасывающ. клап.

НМТ

ВМТ



Кол. нагнетат. клап.

Кол. нагнетат. клап.

ОПЫТ ЭКСПЛУАТАЦИИ СУЩЕСТВУЮЩИХ КЛАПАНОВ (Срок службы клапанов до их замены/ремонта, основные причины выхода из строя клапанов, типичные поломки)



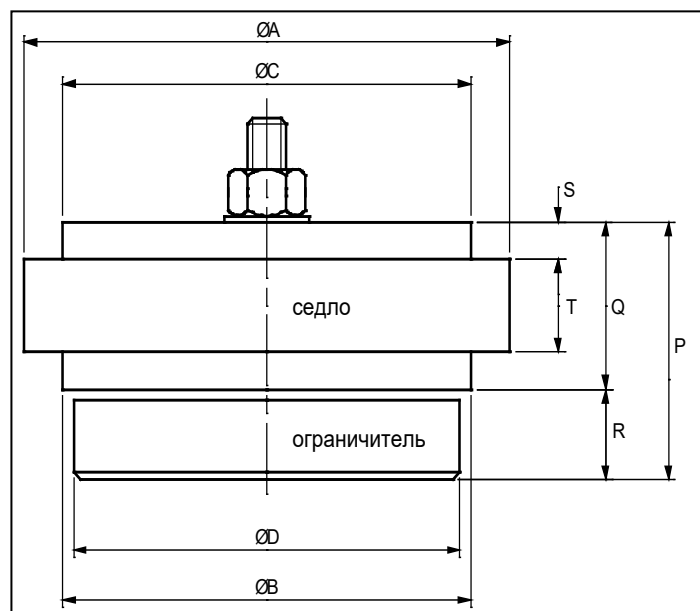
ТЕХНИЧЕСКИЕ ХАРАКТЕРИСТИКИ КЛАПАНОВ

| | | | | | | | |
|------------------------------|------------|---|---|---|---|---|---|
| Ступень | | 1 | 2 | 3 | 4 | 5 | 6 |
| Производитель | | | | | | | |
| Каталожный номер | Всасывание | | | | | | |
| | Нагнетание | | | | | | |
| Материал седла/ ограничителя | | | | | | | |

РАЗМЕРЫ КЛАПАНОВ

По возможности просим предоставить чертежи, эскизы существующих клапанов для типов А, В и С

ТИП 'А' с открытым ограничителем

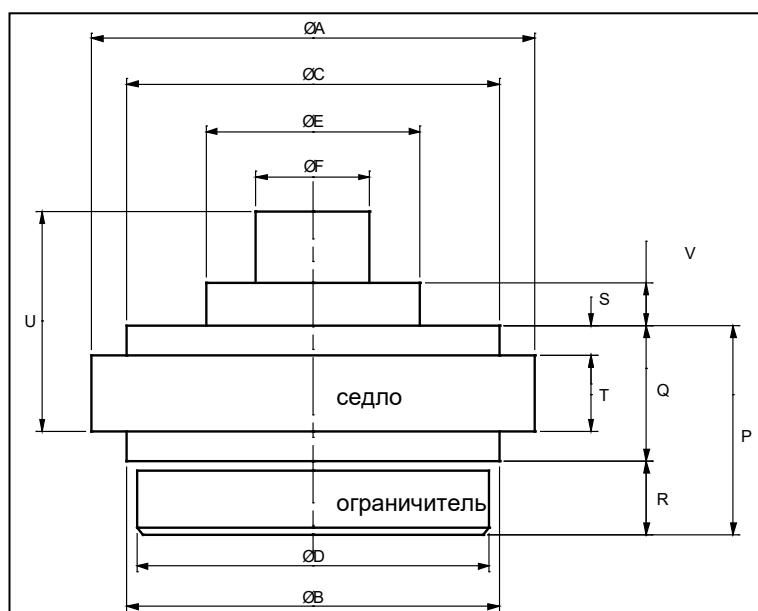


ВСАСЫВАЮЩИЙ КЛАПАН

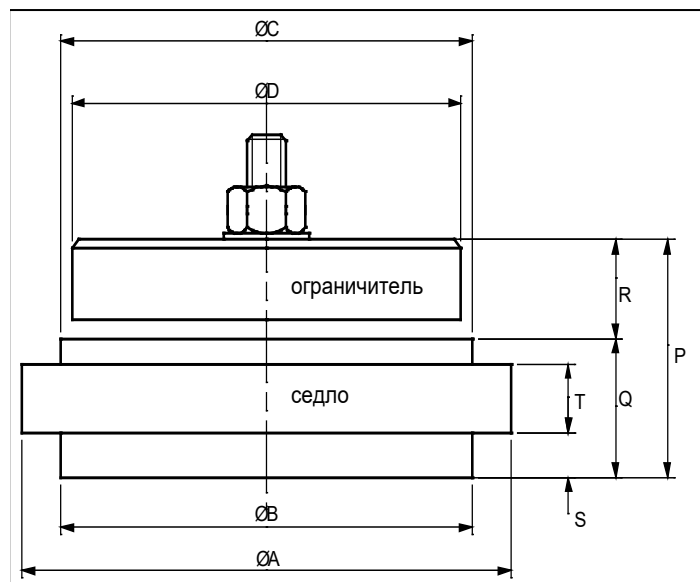
Ход пластины(мм)

Мёртвый объём

(см³)



ВСАСЫВАЮЩИЙ КЛАПАН С РАЗГРУЗОЧНЫМ УСТРОЙСТВОМ (ЕСЛИ ИСПОЛЬЗУЕТСЯ)



НАГНЕТАТЕЛЬНЫЙ КЛАПАН

Ход пластины(мм)

Мёртвый объём

(см³)

| Размер | Всас. | Нагн. |
|----------------|-------|-------|
| ØA | | |
| ØB | | |
| ØC | | |
| ØD | | |
| ØE | | |
| ØF | | |
| P | | |
| Q | | |
| R | | |
| S | | |
| T | | |
| U | | |
| V | | |
| Размер шпильки | | |

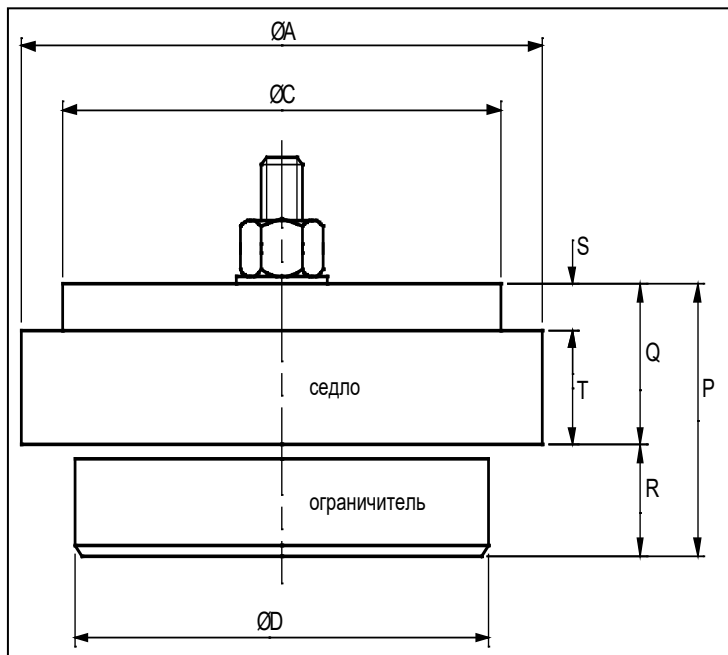
ПРИМЕЧАНИЕ: (ТИПЫ 'А', 'В' ИЛИ 'С')

- Заполнять отдельно для каждой ступени
- Размеры в мм, точность измерений: диаметральные размеры ± 0.05 мм, линейные размеры ± 0.1 мм.
- При возникновении сомнений просим предоставить образцы деталей
- Просим по возможности указать мёртвый объём и ход пластины клапана для расчета энергосбережения
- Просим по возможности предоставить чертежи деталей, фиксирующих клапан в гнезде цилиндра



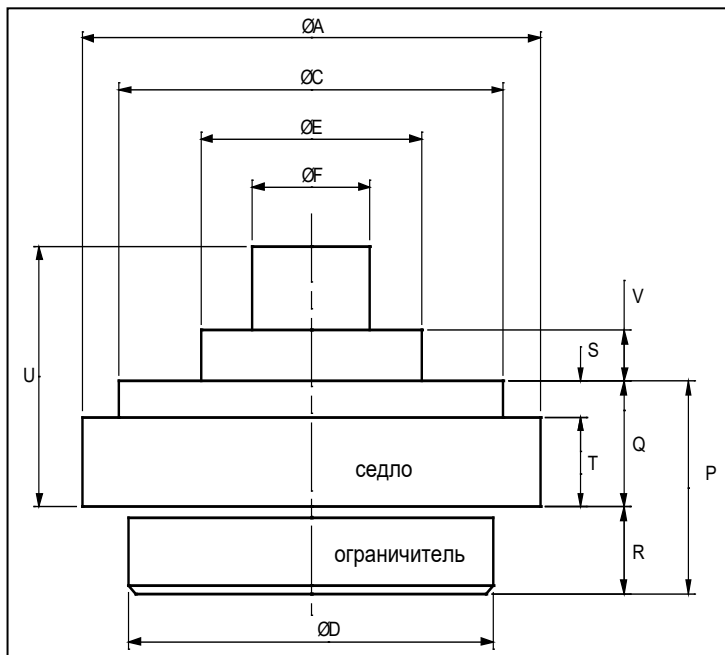
РАЗМЕРЫ КЛАПАНОВ (продолжение)

ТИП 'В' с открытым ограничителем

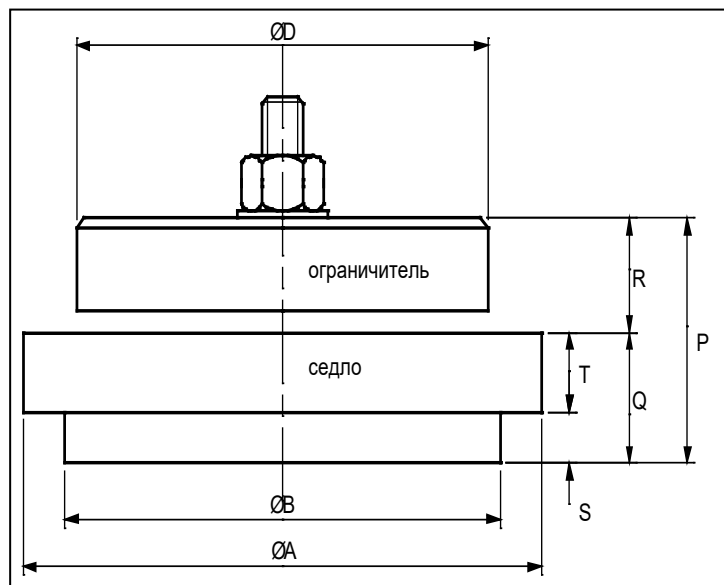


ВСАСЫВАЮЩИЙ КЛАПАН

Ход пластины(мм) Мёртвый объём (см3)



ВСАСЫВАЮЩИЙ КЛАПАН С РАЗГРУЗОЧНЫМ УСТРОЙСТВОМ (ЕСЛИ ИСПОЛЬЗУЕТСЯ)



НАГНЕТАТЕЛЬНЫЙ КЛАПАН

Ход пластины(мм) Мёртвый объём (см3)

| Размер | Всас. | Нагн. |
|-----------------|-------|-------|
| $\varnothing A$ | | |
| $\varnothing B$ | | |
| $\varnothing C$ | | |
| $\varnothing D$ | | |
| $\varnothing E$ | | |
| $\varnothing F$ | | |
| P | | |
| Q | | |
| R | | |
| S | | |
| T | | |
| U | | |
| V | | |
| Размер шпильки | | |

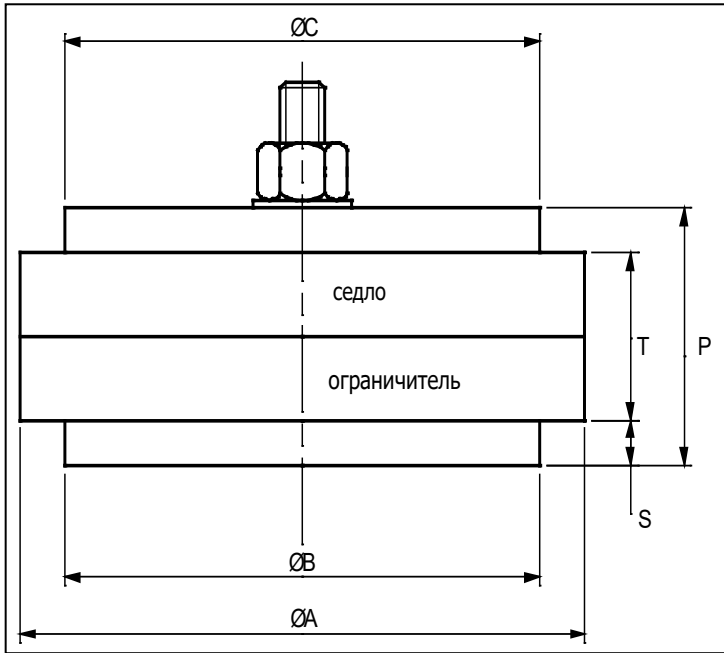
Характеристики разгрузочного устройства (Типы 'А' , 'В' или 'С')

| |
|--|
| Ручное / Пневматическое: |
| Режим разгрузки используется для: |
| Пуск компрессора / регулировка производительности |
| Разгрузочное устройство (дополнительная информация): |
| |
| |



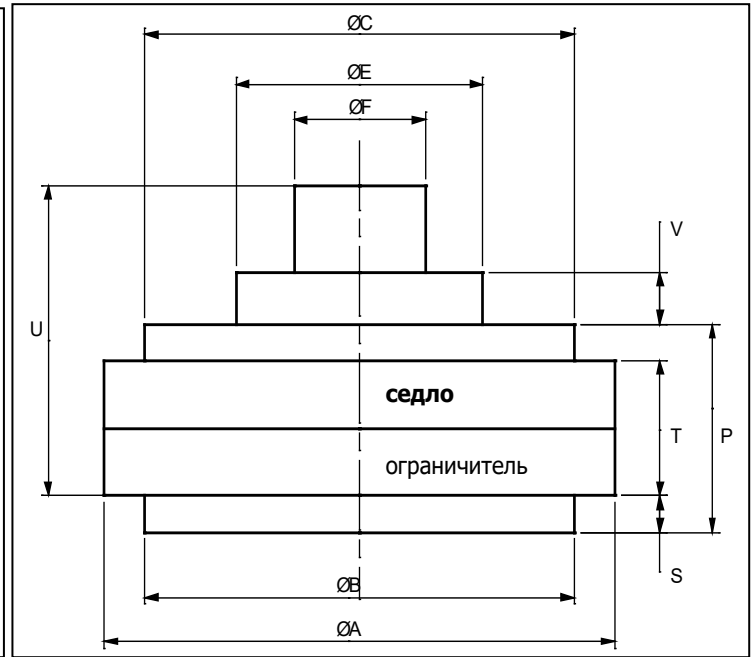
РАЗМЕРЫ КЛАПАНОВ (продолжение)

ТИП 'С' с закрытым ограничителем

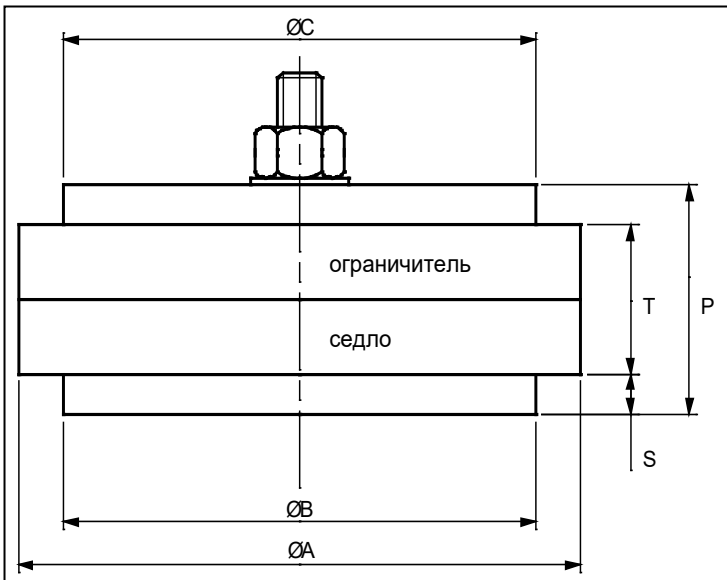


ВСАСЫВАЮЩИЙ КЛАПАН

Ход пластины(мм) Мёртвый объём (см³)



ВСАСЫВАЮЩИЙ КЛАПАН С РАЗГРУЗОЧНЫМ
 УСТРОЙСТВОМ (ЕСЛИ ИСПОЛЬЗУЕТСЯ)



НАГНЕТАТЕЛЬНЫЙ КЛАПАН

Ход пластины(мм) Мёртвый объём (см³)

| Размер | Всас. | Нагн. |
|-----------------|-------|-------|
| $\varnothing A$ | | |
| $\varnothing B$ | | |
| $\varnothing C$ | | |
| $\varnothing D$ | | |
| $\varnothing E$ | | |
| $\varnothing F$ | | |
| P | | |
| Q | | |
| R | | |
| S | | |
| T | | |
| U | | |
| V | | |
| Размер шпильки | | |

ПРИМЕЧАНИЕ:

ЕСЛИ НИ ОДИН ИЗ ПРЕДЛОЖЕННЫХ ТИПОВ КЛАПАНОВ НЕ СООТВЕТСТВУЕТ СУЩЕСТВУЮЩЕЙ КОНСТРУКЦИИ, ПРОСИМ ПРЕДОСТАВИТЬ ЭСКИЗЫ, ЧЕРТЕЖИ И/ИЛИ ОБРАЗЦЫ КЛАПАНОВ, А ТАК ЖЕ ЛЮБУЮ ДОПОЛНИТЕЛЬНУЮ ИНФОРМАЦИЮ ДЛЯ ПРОЕКТИРОВАНИЯ И РАССЧЕТА КЛАПАНОВ